

山东省住房和城乡建设厅

山东省住房和城乡建设厅

关于举办全省工程建设行业吊装职业技能竞赛 暨 2019 全国吊装职业技能竞赛山东 选拔赛的通知

各市住房城乡建设局：

为全面贯彻落实党中央和国务院关于加强技能人才队伍建设的精神要求，在全省工程建设领域弘扬建筑工匠精神，营造爱岗敬业、钻研技术的浓厚氛围，经省总工会批准，省住房城乡建设厅决定举办全省工程建设行业吊装职业技能竞赛暨 2019 年全国工程建设行业吊装职业技能竞赛山东选拔赛。现将有关事项通知如下：

一、组织机构

竞赛由山东省住房和城乡建设厅主办，山东省建设工会、山东省建筑安全与设备管理协会承办。成立竞赛组委会，由省住房城乡建设厅分管领导担任组委会主任，厅机关相关处室、相关直属单位、省建设工会、省建筑安全与设备管理协会主要负责同志为成员

(名单见附件1),负责竞赛的组织领导工作。组委会下设办公室,由省建设工会、省建筑安全与设备管理协会负责同志组成,负责竞赛方案制定和具体实施工作。

各市住房城乡建设局应指派分管负责同志牵头,会同所属市级建设工会和各市建筑施工安全监督机构、各市相关行业协会,设立市级竞赛组织机构,负责市级选拔赛的组织实施及决赛的准备工作。

二、竞赛工种、内容和形式等

(一)竞赛工种

塔式起重机司机

(二)竞赛形式和内容

竞赛由理论和实操两部分组成。

理论考试主要内容以建筑施工塔式起重机安全操作内容为主,并包括相关法规、标准规范、安全技术等。题库内容将由竞赛组委会办公室近期另行下发。

实际操作技能比赛使用塔式起重机,考试机型由各市自行确定。实操竞赛细则详见附件4。

(三)竞赛成绩

理论考试为闭卷考试,成绩占30%,实操比赛成绩占70%。各市级赛区预赛成绩前3—5名进入省级决赛。

三、竞赛时间和程序

按照省总工会有关文件要求,竞赛分为基层竞赛、市级选拔赛

和省级决赛三个环节,市级选拔赛由各市竞赛组织机构组织实施,省级决赛由省竞赛组委会负责组织实施。

(一)基层竞赛。6月中下旬,在基层单位普遍开展业务培训和技能练兵。

(二)市级选拔赛。6月下旬—7月中旬,各市进行市级选拔赛。

(三)省级决赛。拟定8月上旬进行决赛,通知文件和具体实施方案由组委会另行下发。

四、竞赛报名条件和办法

(一)参赛选手条件和要求

我省建筑施工企业和建筑起重机械租赁企业一线在职职工,经住房城乡建设部门考核合格,取得建筑施工特种作业操作资格证书,且操作工种为塔式起重机司机,均可报名参加比赛(自带意外伤害保险)。

(二)报名办法

1. 市级选拔赛阶段。参赛选手按照各市竞赛组织机构要求报名,市级选拔赛参赛人数不少于50人。

2. 决赛阶段。7月20日之前,各市竞赛组织机构对市级选拔赛成绩优胜者进行资格审查,确定市代表队人员组成,按照附件2、附件3要求填写报名表,报送至省组委会办公室。

五、奖项设置

(一)个人奖

1. 决赛成绩由省住房城乡建设厅通报。设一等奖一名，推荐参评山东省总工会“山东省富民兴鲁劳动奖章”。

2. 设二等奖三名，由山东省建设工会进行表彰。

3. 设三等奖十五名，由山东省建设工会、山东省建筑安全与设备管理协会联合进行表彰。

4. 决赛总成绩前五名选手经培训考核，推荐代表我省参加全国工程建设行业吊装职业技能竞赛。

(二)团体奖

团体成绩前三名市级代表队授予“技能竞赛团体奖”，并颁发奖牌。

(三)组织奖

对认真组织，精心策划，在决赛中遵守大赛纪律，参赛队员有良好的团队精神，取得较好成绩的城市授予“优秀组织奖”，并颁发奖牌。

六、工作要求

(一)此次大赛是全省住建系统 2019“安全生产月”群众性安全竞赛活动项目之一，各市住房城乡建设局要高度重视，并以此为契机，广泛动员组织职工深入开展职业培训、岗位练兵、技能竞赛等活动，切实提高从业人员执业水平。

(二)各市要切实加强对竞赛活动的监督、组织、协调，确保决赛顺利举行。要制定严谨周密的竞赛规则，保证竞赛成绩公平公正。

(三)各市务必于6月20前将竞赛组织机构成立情况、赛事活动方案上报组委会办公室。

(四)有关竞赛未尽事宜,另行通知。

(五)组委会办公室联系方式:

山东省建筑安全与设备管理协会联系人:贾燕,0531—86195221、13953178937,Email:sdjzajjy@163.com;

山东省建设工会联系人:陈岩,0531—87087050、18615528803,Email:liuruixue@shandong.cn。

- 附件:1. 全省工程建设行业吊装职业技能竞赛组委会成员名单
2. 全省工程建设行业吊装职业技能竞赛决赛参赛选手报名表
3. 全省工程建设行业吊装职业技能竞赛决赛代表队登记表
4. 全省吊装技能竞赛实操细则

山东省住房和城乡建设厅

2019年6月17日

(此件主动公开)

全省工程建设行业吊装职业技能竞赛 组委会成员名单

- 主任:**周善东 山东省住房和城乡建设厅副厅长、党组成员
宋锡庆 山东省城镇化工作领导小组办公室专职副主任
- 副主任:**潘 峰 山东省住房和城乡建设厅工程质量安全监管处处长
薛希法 山东省建设工会主席
姜经文 山东省住房和城乡建设厅工程质量安全监管处一级调研员
张永光 山东省建设从业人员教育中心主任
张英明 山东省住房和城乡建设厅执法监察局二级调研员
吕济德 山东省建筑安全与设备管理协会会长

附件 2

全省工程建设行业吊装职业技能竞赛决赛参赛选手报名表

姓 名													性 别				照片 2 寸									
特种作业 操作资格 证号													从事本职业 (工种) 年限													
家庭住址	省 市 县 (市)																									
身份证号																							联系方式			
工作单位																										
预赛情况	理论 成绩					实操 成绩					总得分					名次										
单位意见	(盖章) 年 月 日																									
市级意见	1、经审查该选手符合参赛资格 2、同意选送参加省级竞赛 (盖章) 年 月 日																									
省组委会 意见	(盖章) 年 月 日																									

(上报决赛参赛选手名单时请另附选手 2 寸彩色免冠照一张)

附件 3

全省工程建设行业吊装职业技能竞赛
代表队登记表

市参赛代表队（公章）：

领队	工作单位	职务	联系方式/手机			
教练	工作单位	职务	联系方式/手机			
参 赛 选 手						
序号	姓名	性别	身份证号	特种作业操作证证号	工作单位	联系电话
1						
2						
3						
4						
5						

附件 4

全省吊装技能竞赛实操细则

一、竞赛器具

(1) 吊物：水箱 1 个。钢板焊接的立方体容器，容器边长 1000×1000×1000mm，内装水，水面距箱口 200mm，水箱周边均布四个吊点，吊钩距箱口 1000mm；

(2) 标杆：23 根，每根高 2000mm，直径 20-30mm；底座 23 个，直径 300mm、厚度 10mm；

(3) 立柱：5 根，其中 1000 mm 2 根、1500 mm 2 根、1800 mm 1 根，均布在 CD 弧上；立柱设置底座，底座直径 400mm；立柱顶端分别立着放置 200×200×300mm 的木块。

(4) 其他器具：钢丝绳吊索 8 根(直径 10~12 mm，长度 1000~1200 mm)卸卡 8 只；起重调运指挥信号用红、绿色旗一套，指挥用哨子一只，计时器 1 个。

(5) 个人安全防护用品：竞赛选手安全帽、防滑鞋、手套齐全有效；

二、竞赛场地布设

1) 吊水箱定点停放考核场地 如图 1 所示，在竞赛场地上在塔式起重机 TC 一侧选三个点 1、2、3，相关位置尺寸见表 1。每个点处画三个同心圆，其中内圆直径为 1600mm（底色为蓝色）、中圆直径为 1800mm（内圆与中圆之间的圆环底色为黄色）、外圆直径为 2000mm（中圆与外圆之间的圆环底色为红色），同时用白色在内圆区域标出 1（5）、2（4）、3 字样

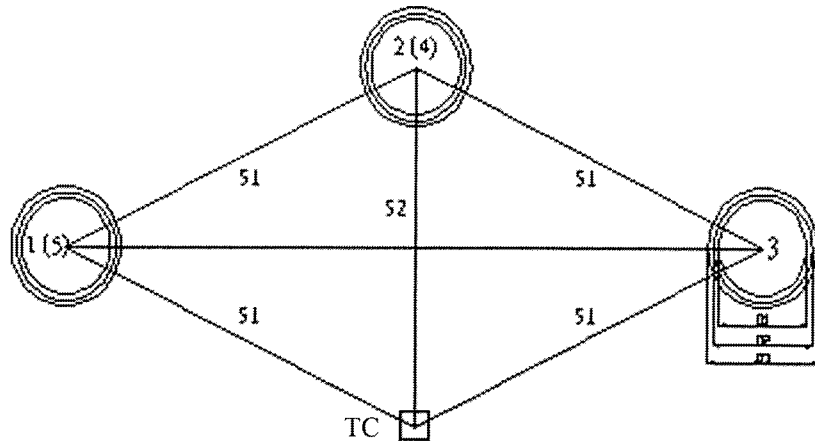


图1 吊水箱定点停放

表1 吊水箱定点停放考核场地布置尺寸 (单位 m)

起重机起升高 度	S1	S2	D1	D2	D3
19.6	18	11.5	1.6	1.8	2.0

2) 吊水箱在标杆区内运行+撞击方块物体考核场地 如图 2 所示在塔式起重机 TC 另一侧, 以塔式起重机中心为起点按照表 2 相关尺寸画出标杆、立柱连线及点位图, 其中连线宽度为 10 mm (底色为白色)、点位直径为 300 mm (底色为红色)。

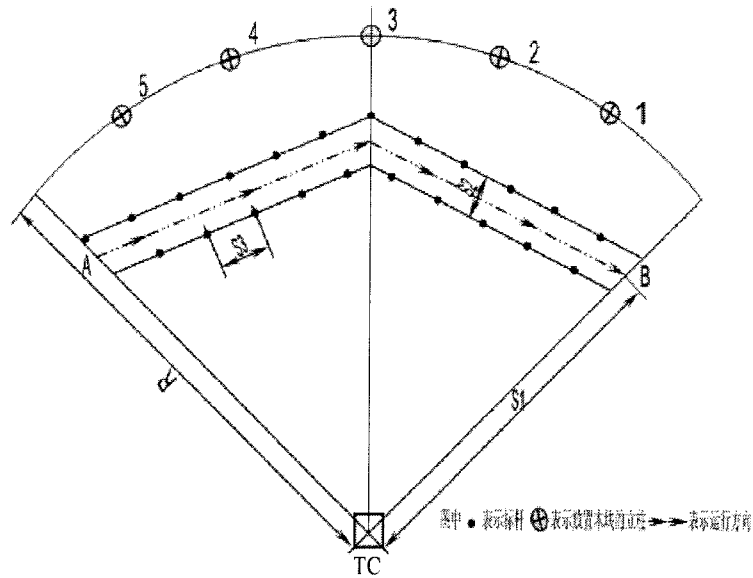


图 2 吊水箱在标杆区内运行、撞击方块物体

表 2 吊物杆内运行+撞击方块物体考核场地布置尺寸（单位 m）

起重机起升高 度	R	S1	S2	S3
19.6	19	15	1.8	2.5

5 根立柱均匀分布在图 2 所示圆弧 1-5 点上（1 点为 1000 mm 立柱、2 点为 1500 mm 立柱、3 点为 1800 mm 立柱、4 点为 1500 mm 立柱、5 点为 1000 mm 立柱）；立柱顶端分别立着放置 200×200×300mm 的方块物体。

三、实操考核项目及要

1) 吊起水箱定点停放：竞赛选手接到裁判“预备”指挥信号后，将水箱从地面吊起，如图 1 所示依次放入 1、2、3、4、5 就位点。水箱由各点位吊起到下一个点位水箱底面距地面应大于 4m，每次上升、下降途中准许停顿 2 次。考核时间为 4min，裁判发出“预备”指挥信号，竞赛选手发出信号（鸣笛）后计时开始，水箱放入第 5 就位点计时结束。

2) 吊物杆内运行+撞击方块物体：竞赛选手将水箱吊离地面 1m 停止等待，接到裁判“预备”指挥信号后，如起升高度不符合考核高度要求，由裁判发出指挥信号调整，调整所用时间计入竞赛时间。符合要求后竞赛选手按图 2 所示路线从 A 点起吊运水箱在杆内运行，行至 B 点上方，即反向回转，在杆外侧走圆弧路线，用水箱依次将 1、2、3、4、5 立柱顶端的方块物体击落，最后按照裁判发出的信号指挥将水箱落至地面。在击落方块物体的运行途中不准反向运行。考核时间为 4 min。裁判发出“预备”指挥信号，竞赛选手发出信号后计时开始，至击落立柱 5 顶端方块物体、水箱落地，计时结束。

3) 由 3 名裁判按照竞赛评分表对竞赛选手进行实操考核计分，取平均分为该竞赛选手的实操成绩。在实操考核中单项在 2 分钟内完成的加 2 分；超过 2 分钟在 3 分钟内完成的加 1 分。竞赛选手严重违反安全技术操作规程，取消名次。竞赛过程中同样动作连续 3 次失误，取消名次。

4) 由裁判员按照国家相应的技术标准、规定，对选手完成任务情况进行综合评判，严格按竞赛成绩从高到低评定选手的名次

四、考核评分标准

序号	竞赛内容	标准分值	次数	扣分值	裁判
一、吊起水箱定点停放（满分 30 分）		30			
1	开车前未鸣笛	-3			
2	水箱出内圈（一次）	-2			
3	水箱出中圈（一次）	-4			
4	水箱出外圈（一次）	-6			
5	洒水一次（视洒水量）	-1~3			
6	上升、下降途中准许各停顿两次， 每超一次	-1			
7	时限4分钟，每超10秒	-1			
合计得分					
二、吊物杆内运行+撞击标准物体 （满分 40 分）		40			
1	开车前未鸣笛	-3			
2	碰杆（一次）	-2			
3	碰倒杆（一次）	-3			
4	碰立柱（一次）	-3			
5	未击落标准物体（一个）	-3			
6	洒水一次（视洒水量）	-1~3			
7	击落标准物体的运行途中反向回 转一次	-2			
8	时限 4 分钟，每超 10 秒	-1			
合计得分					
总得分		参赛选手 签字		裁判长签字	